

SonicSens 3

超声波液位传感器

SonicSens 3是一种本质安全型液位传感器，开发用于多种应用，包括下水道液位监测。

通过使用超声波技术，SonicSens 3避免与环境接触，减少污染，降低维护要求。

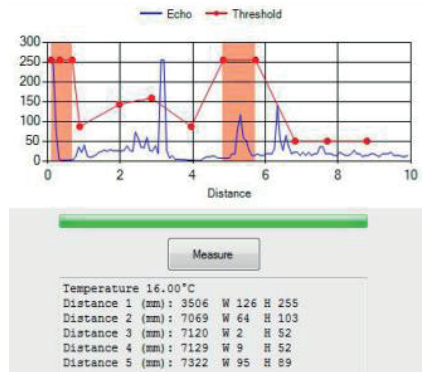
SonicSens 3与多台HWM遥测数据记录器兼容，是远程和挑战性安装的理想解决方案。



主要特点和好处

- 智能传感器：与**HWM**兼容遥测数据记录器，得益于最新的报警、报告和拨入功能
- 可靠：如果出现以下情况，记录仪将发出警报：
 - 无法进行测量
- 灵活的范围：有两种型号可供选择
 - 范围为200mm-6m和300mm-10m
- 电池寿命长：15分钟采样率下5年
- 简单安装：软件中有多个预设选项，包括自动液位/流量转换
- 完全防水：装置等级为**IP68**
- 电源选项：由记录器供电的装置，外部电池组可延长系统寿命并支持更频繁的叫
- 不需要的回声过滤器：可以通过PC IDT软件设置记录仪，以忽略不需要的回声，如阶梯横档支持在具有挑战性的安装地点部署
- 认证：认证用于0区危险区域
 - Intertek ITS19ATEX205070X & IECEx ITS 19.0030X
 - Ex ia IIC T4 Ga (-20°C ≤ Ta ≤ +60°C)

无用回波滤波



应用

SonicSens 3的传感器功能使其成为许多不同应用中的理想传感器，包括：

- CSO监测
- 事故预防、堵塞监测
- 水库水位
- 结合流速传感器进行流量监测
- 流量和堰的水位-流量转换

先进的“无用回波”过滤功能以及灵活的电池选项，延长了使用寿命并增加了拨入，使SonicSens 3在复杂站点上的部署成为可能。

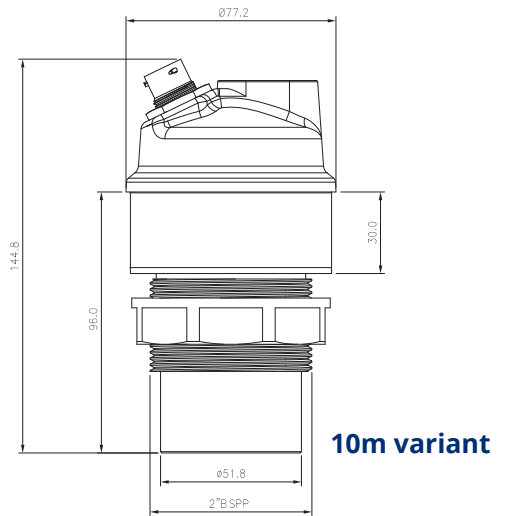
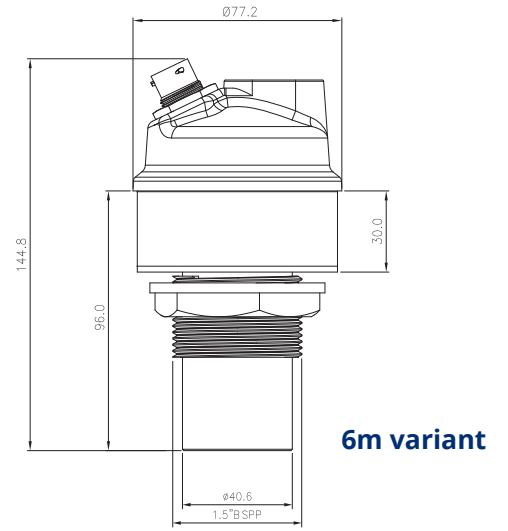
MONITORING ASSETS, DELIVERING DATA, BRINGING CONTROL

SonicSens 3

超声波液位传感器

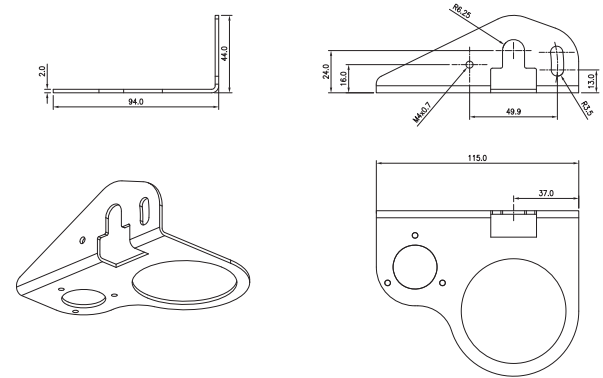
超声波传感器

超声波测量	测量范围： 200mm to 6m, or 300mm to 10m 分辨率 1mm (1/25"). 内置温度补偿 在空气中的准确度： ±0.2% @ 3m (6m 传感器) ±0.1% @ 6m (10m 传感器) ±0.1% @ 10m (10m 传感器) 界限: 在-3dB边界处为10° 工作温度： -20 to +60°C (-5 to +140°F) 不必要的回波（障碍）过滤
	等级
建造	封装PVDF塑料外壳， IP68潜水式，不锈钢316支架
连接	串行通信，由记录仪供电
电源管理	>15分钟采样率下的5年电池寿命，可在报警时加速采样并触发报警
尺寸	145H x 78D (mm)
重量	700克



数据记录仪

测量间隔	降到30秒
软件	可使用PC IDT软件进行配置 为难以安装的设备配置障碍物（不需要的回波）过滤
电源	可更换的外部电源



All images, text and designs are protected by international and UK copyright law and remain the property of HWM. It is against the law to copy or use any of the content from HWM website or literature without the written consent of HWM. HWM Ltd. reserve the right to vary the specification.



Allied Power | 奥华
We Empower Your Business

北京市朝阳区清河营东路2号院
2号楼12层1228

Tel: +010 84918967
Fax: +010 84918967
Email: contact@alliedpower.com.hk

MONITORING ASSETS, DELIVERING DATA, BRINGING CONTROL

www.alliedpower.com.hk

Allied Power | 奥华
We Empower Your Business