

Intelligens Flow

流量监测系统

Intelligens Flow是一个流量监测系统
设计用于污水处理应用。

其核心是Intelligens数据记录仪，它与多普勒效应传感器连接，多普勒效应传感器使用超声波脉冲测量流速，超声波脉冲反射液体中的颗粒和气泡。为了产生电平信息，需要安装使用压阻探头，包括保持传感器正常功能的干燥剂管。

使用SonicSens超声波传感器可以实现非接触式液位测量。装置内的软件可自动将液位信息转换为流量。根据应用的性质，还可以添加其他传感器。

主要特点和好处

- 流量优化：装置可用于短期和长期流量调查。
- 在爆炸性环境中安全使用：本质安全型ATEX/IEC Ex 0区。
- 远程通信：传输数据使用GPRS和3G遥测（可选）。
- 灵活的传感器集成：**Core Intelligens logger**与多种传感器和输入兼容。
- 在线数据交付和查看：与DataGate和HWM Online兼容。
- 智能：该装置配备先进的数据记录和报警机制。
- 长期监测：5年以上和外部传感器电池寿命。
- 完全防水：装置等级为IP68，使其完全防水。
- 系统诊断：继电器信号强度、温度和电池电量，用于部署和维护。
- 易于维护：用户可更换SIM卡和电池，以及系统的健康说明（仅限非ATEX应用程序）。
- 防腐蚀：装置不易受到腐蚀，包括它的通讯天线。
- 附加传感器能力：智能流量还与液位传感器兼容。
- 坚固的设计：不锈钢底盘保护和改进了装置在安装过程中的操作。
- 增强传感器可靠性：专门设计的呼吸器压力传感器管，带可更换干燥剂。



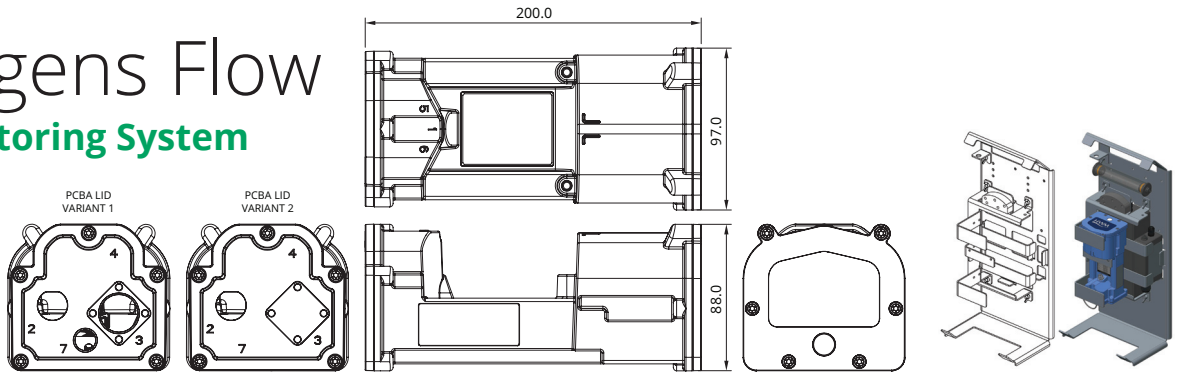
应用

Intelligens FLOW设计用于测量部分流量-填充管道和明渠。这种能力使其成为公认的流量测量技术在许多下水道和排水应用中。Intelligens记录仪单元设计的核心是否具有附加传感器的多功能性，例如水位、水质等参数。

MONITORING ASSETS, DELIVERING DATA, BRINGING CONTROL

Intelligens Flow

Flow Monitoring System



传感器

速度	测量原理	使用双1 MHz传感器的DSP多普勒
	范围	Bi-directional 0.01 to 5 m/s (0.03 to 16.4 ft/s)
	精确	± 2 % of reading if V ≥ 0.5m/s ± 0.01 m/s (± 0.03 ft/s) if V < 0.5m/s
	解决	1 mm/s (0.003ft/s)
	最低液位	传感器底座上方15毫米 (0.59英寸) 至20毫米 (0.79英寸), 前提是传感器完全湿润
	单位	m/s or ft/s
温度	范围	-20 °C to +60 °C (-4°F to 140°F)
	准确性	± 0.5 °C (± 0.9°F)
	解决	0.5 °C (0.9°F)
深度传感器	音速校正	固定的或可变的
	工作温度	-20 to +60 °C (-4°F to 140°F)
	尺寸	聚偏氟乙烯聚氨酯316不锈钢 19H x 46W x 122L (毫米)
	重量	1.1kg包括电缆
	防护等级	IP68 / NEMA6
	等级	ATEX & IECEx certified to Zone 1

记录仪功能

传感器输入	多普勒效应速度传感器和压阻式深度探头。最多4个用户可配置的脉冲/状态输入
内存	主要记录200万次读数 (如有要求, 可提供较大尺寸) 经得起未来考验的现场本地和远程可升级软件
电源	用户可更换电池组在标准操作条件下工作5年以上。配备电池电量低报警。
模拟	5至24小时的可变采样率
辅助通道	可编程为记录快速数据、平均最小值、平均最大值或脉冲之间的时间间隔
沟通	GPRS至HWM数据门或客户专用服务器。短信备份。四频调制解调器可选3G调制解调器
工作温度等级	-20°C to +60°C (-5°F to +140°F) ATEX/IECEx certified to Zone 0
尺寸	坚固的ABS塑料外壳 (毫米) 200H x 97W x 88D
重量	1公斤
防护等级	IP68

深度传感器

水平仪	测量原理	通常安装在DVP安装板上, 但可以单独定位以适合安装。
	范围	0-150毫巴或0-350毫巴。其他范围和ATEX版本是可选的。
	准确性	0,1% FS
或声波传感器	测量范围:	300mm至2.5m或800mm至5m。

传感器输入

mV	示例: 用于液位测量的压力传感器
串行数字接口	示例: 电导率测量
4- 20 mA	示例: MemS倾斜发射机、雷达传感器
Digital	示例: 雨量计、浮子开关

其他项目

支架	不锈钢
通气阀	对于压力传感器, 包括可更换干燥剂。



All Images, text and designs are protected by international and UK copy write law, and remain the property of HWM. It is against the law to copy or use any of the content from HWM website or literature without the written consent of HWM. HWM Ltd. reserve the right to vary the specification. **Issue 1.**

Allied Power | 奥华
We Empower Your Business

北京市朝阳区清河营东路2号院
2号楼12层1228

Tel: +010 84918967
Fax: +010 84918967
Email: contact@alliedpower.com.hk

MONITORING ASSETS, DELIVERING DATA, BRINGING CONTROL

www.alliedpower.com.hk

Allied Power | 奥华
We Empower Your Business